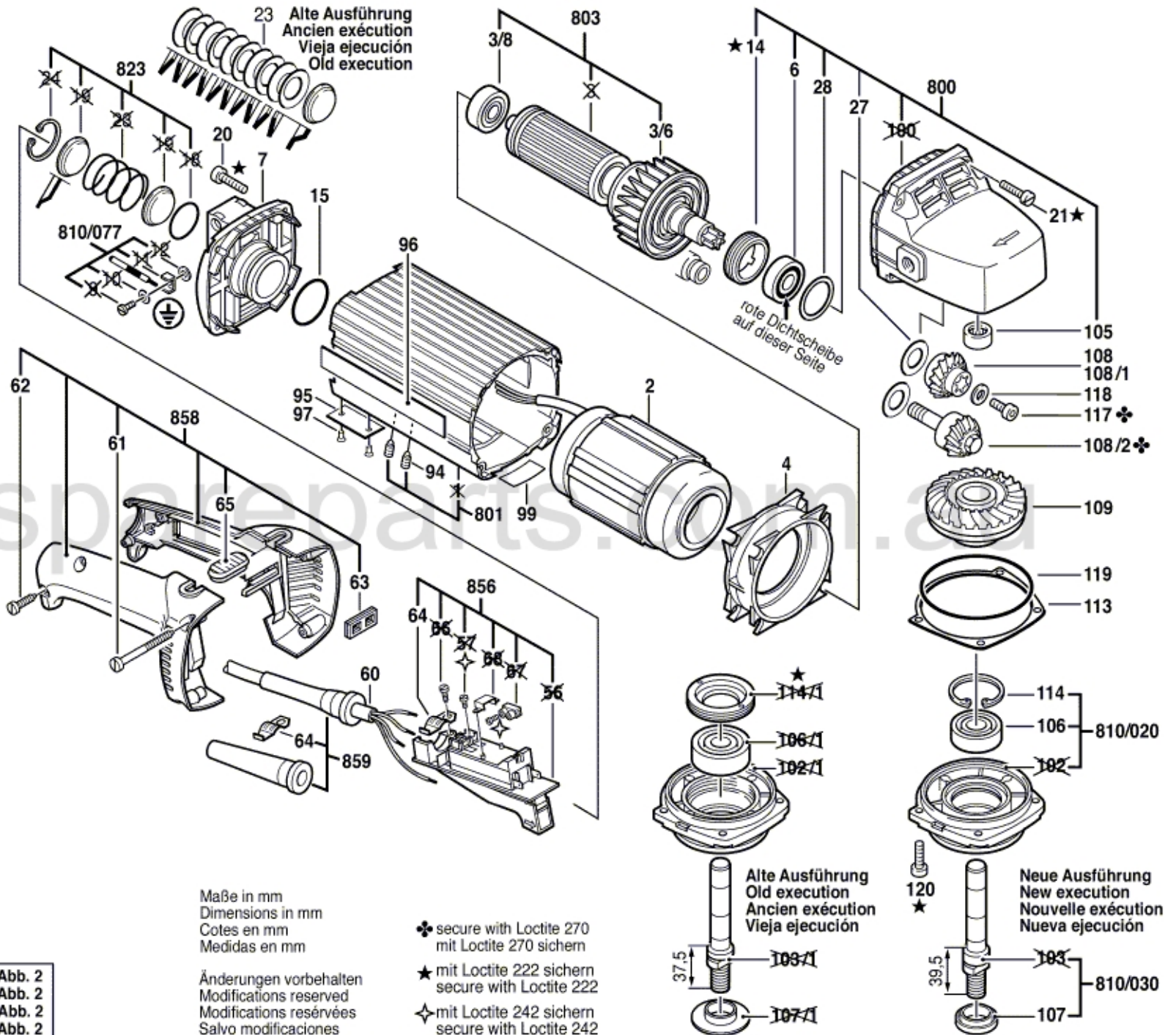
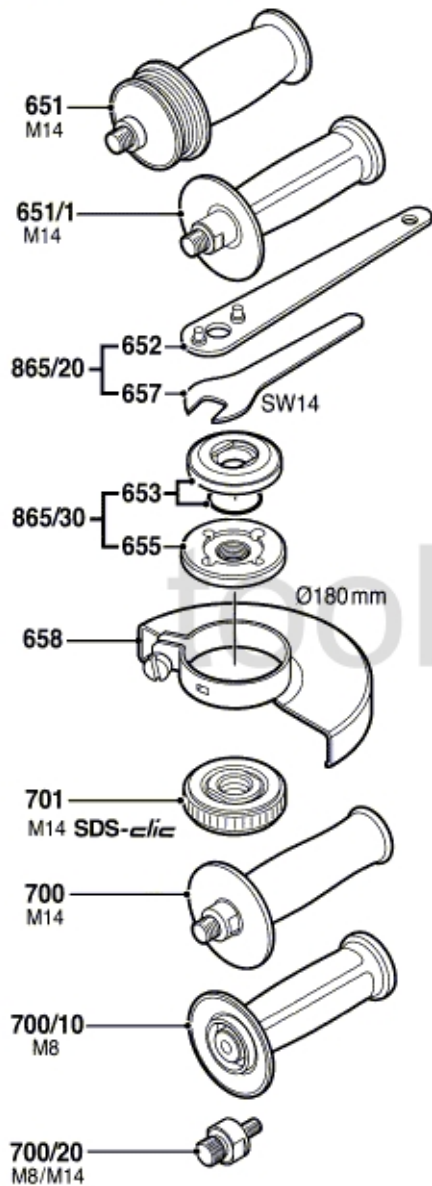


0 602 331 001

Issue } 08-08-18  
Stand }

**Fig./Abb. 1**



Reparaturhinweise + Werkzeuge siehe Fig./Abb. 2  
Repair Instructions + tools see Fig./Abb. 2  
Instructions de réparation + outils voir Fig./Abb. 2  
Instrucciones de reparación + útiles véase Fig./Abb. 2